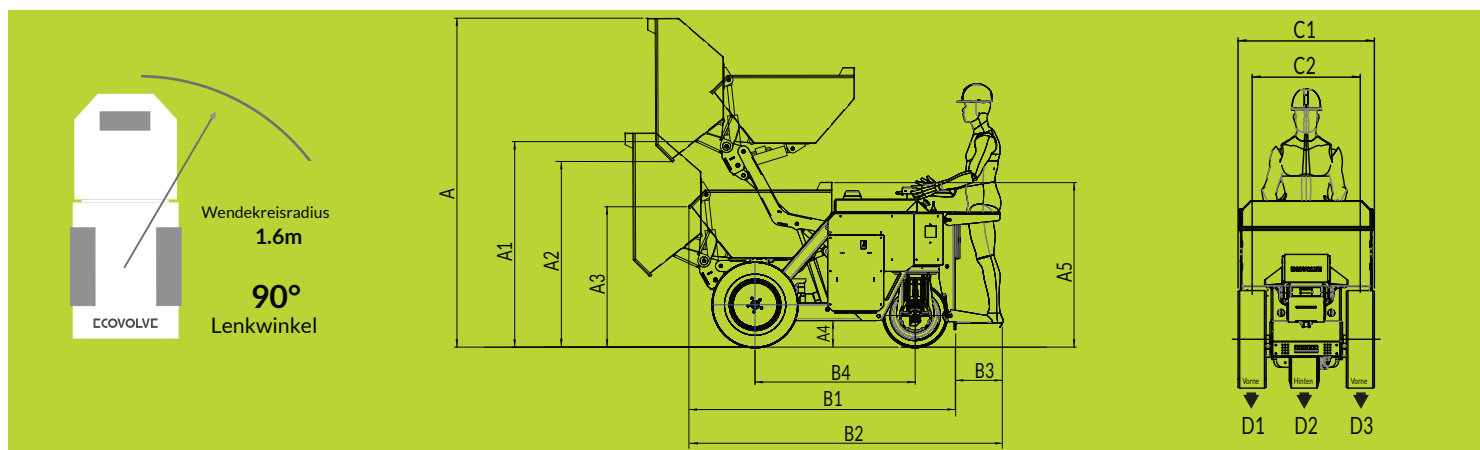




		ED800	ED1000	ED1500
Kapazität	Maxximale Nutzlast (kg)	800	1000	1500
	Transportgewicht (kg)	1200	1200	1500
	Muldeninhalt - Gestrichen (l)	350	435	575
	- Gehäuft (l)	480	600	800
	- Pegelstand (l)	225	315	460
Laufwerk	Antriebstyp	1-Rad Antrieb	1-Rad Antrieb	3-Rad Antrieb
	Lenkung	Hinterrad	Hinterrad	Hinterrad
	Fahrgeschwindigkeit (km/h)	0-6	0-8	0-8
	Lenkwinkel	90°	90°	90°
	Steigfähigkeit	15°	15°	15°
Getriebe	Proportional Lenkung	Antrieb	Antrieb	Antrieb
	Reifen - Vorne (Super elastische Reifen)	27x8,5x15	27x8,5x15	27x8,5x15
	- Hinten (Super elastische Reifen)	21x8x9	21x8x9	21x8x9
	Bremsen	Dynamische elektrische Bremse Negative Feststellbremse		
Hydraulik system	Zahnradpumpe - Durchflussrate (l/min)	5.5	5.5	6.5
	- Betriebsdruck (bar)	130	130	150
	Pumpenmotor (kW)	2.2	2.2	2.2
	Kapazität Hydrauliktank (l)	2.8	2.8	5
Elektronisches system	Spannung (V)	24	24	24
	Batterie (Ah)	9.6	9.6	14.4
	Integriertes laden - Input (V AC)	100-240	100-240	100-240
	- Output (V DC)	50.0 A	50.0 A	100.0 A
	Neu Laden (St.)	8	8	10
Antriebs -motor	Typ		Induktionsmotor	
	Output	5KW/7HP	5KW/7HP	5+4KW/11HP
	Emission	Zero	Zero	Zero
Lärm	Fahren (Db)	65	65	65
	Buzzer [einstellbar] (Db)	60-80	60-80	60-80



[mm]	A	A1	A2	A3	A4	A5	B1	B2	B3	B4	C1	C2	Unbeladen		Beladen	
													D1/D3	D2	D1/D3	D2
ED800	2610	1630	1470	1120	180	1310	2060	2390	340	1210	800	590	280 kg	635 kg	650 kg	700 kg
ED1000	2610	1630	1470	1120	180	1310	2060	2390	340	1210	990	780	280 kg	635 kg	650 kg	700 kg
ED1500	2870	1790	1600	1120	200	1340	2250	2580	340	1330	1160	970	375 kg	750 kg	1125 kg	750 kg



Geräuscharm



Keine Emissionen



Hi - Tip



< 1.2 Meter Breite



ED800 / 1000 / 1500 BATTERIE HI-TIP DUMPER

Die Muldenkipper sind in drei verschiedenen Gewichtskapazitäten erhältlich: 800 kg, 1000 kg und 1500 kg. Auf Grund des Elektroantriebes verursachen die Muldenkipper keine Emissionen. Die ED Range sind geräuscharm, und das Antriebssystem reduziert das Risiko unerwünschter Reifenabdrücke erheblich. Weitere Pluspunkte sind die elastischen Reifen, die Reifenpannen minimieren, und den ED Range gut im Innenbereich nutzbar machen.

Der größte ist der ED1500, der mit einer Breite von weniger als 1,2 Metern und einem Wendekreis von nur 1,6 Metern immer noch extrem wendig ist. Alle 3 haben Muldenkipper sind für enge Platzverhältnissen konzipiert. Der leistungsstarke Akku versorgt Sie bei einer Ladedauer von 8 Stunden mit Strom für einen vollen Arbeitstag.

Die kompakte Größe und der kleine Wendekreis sorgen dafür, dass die ED Range auch auf engstem Raum arbeiten können, für den andere Muldenkipper viel zu groß sind.