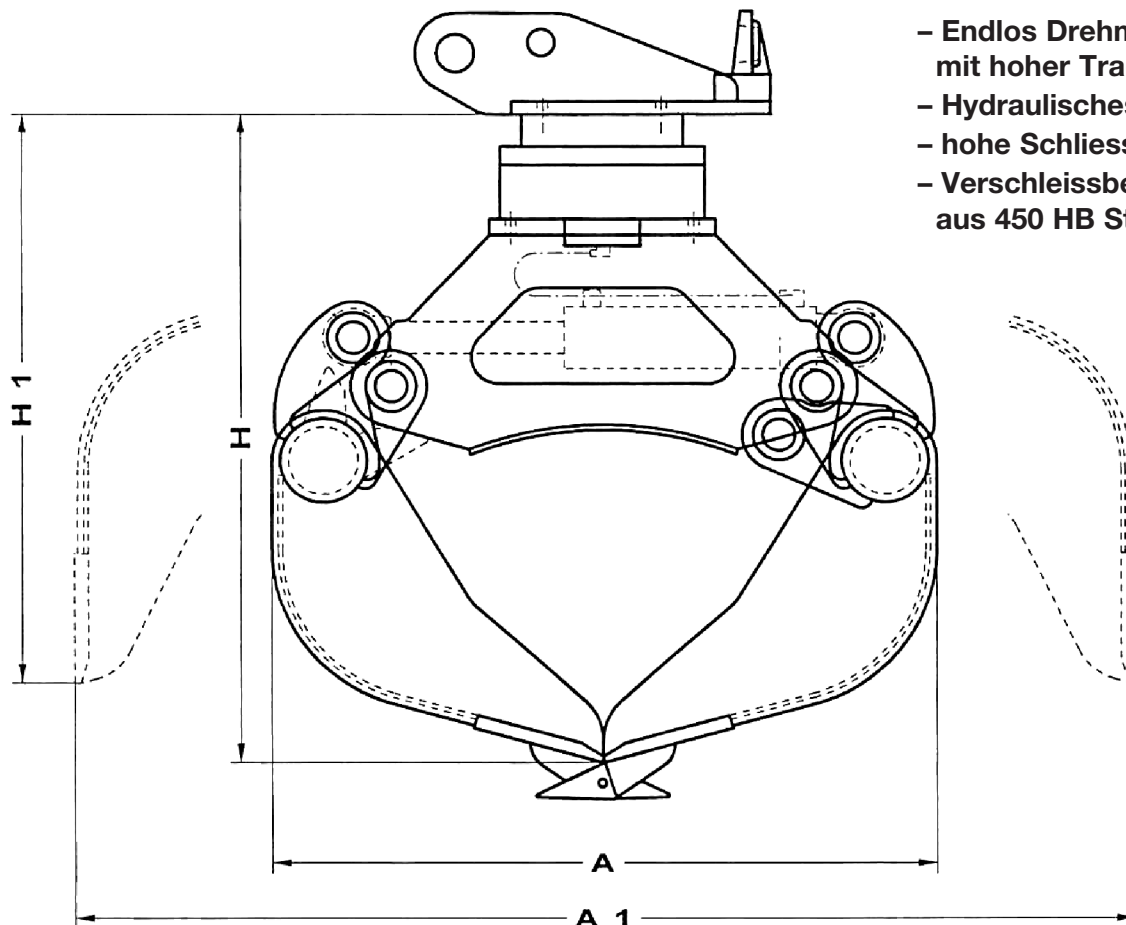


# Universal- und Sortiergreifer **TU** für Bagger von 1.5 bis 24 t



- Endlos Drehmotor mit hoher Tragkraft
- Hydraulisches Halteventil
- hohe Schliesskräfte
- Verschleissbereiche aus 450 HB Stahl

Modell	Bagger bis t	Breite mm	Inhalt l	Traglast t	A	A1	H	H1	Gewicht ca. kg
TU 18	1.8	330	38	5	570	950	670	600	120
TU 25	2.5	330	38	5	570	950	670	600	140
TU 45	4.5	400	50	5	640	1000	730	650	220
TU 60	6.0	400	85	5	720	1100	770	700	260
TU 90	9.0	600	135	7	1030	1400	930	860	450
TU 150	15.0	800	250	12	1100	1800	1120	1050	760
TU 200	20.0	1000	575	15	1230	1950	1220	1150	980
TU 240	24.0	1000	660	20	1300	2100	1350	1240	1200