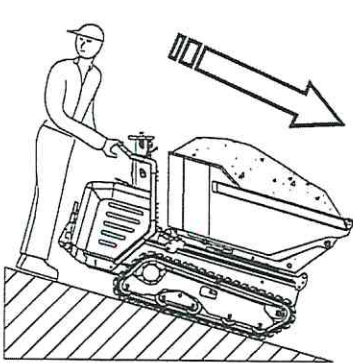
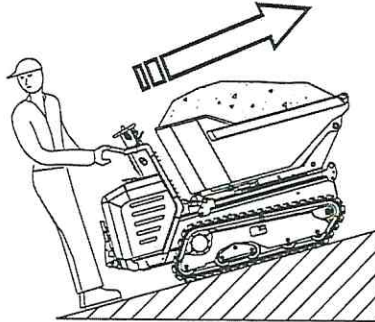


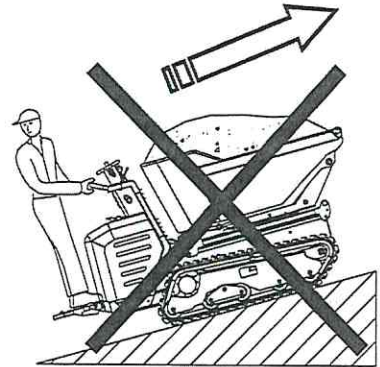
BEI STEIGUNG ODER NEIGUNG, BELADEN



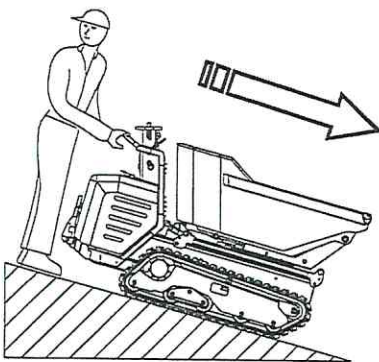
30% MAX



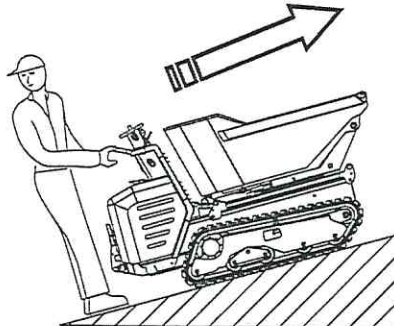
30% MAX



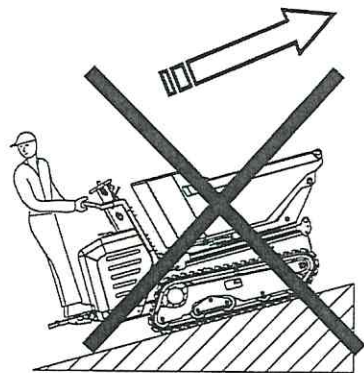
BEI STEIGUNG ODER NEIGUNG, LEER



30 % MAX



25% MAX



FLACHE FAHRSTRECKE, LEER

