

 **MBI**[®]



SGR

ABBRUCH- UND SORTIERGREIFER



SGR

ABBRUCH- UND SORTIERGREIFER

Der Greifer SGR wurde für besonders anspruchsvolle Anwendungen konzipiert, wie z.B. den Abbruch von Ziegelgebäuden und den Transport von schweren Materialien. Dank seiner Manövrierfähigkeit, Robustheit und Sicherheit ist er für eine Vielzahl von Arbeiten geeignet.

• Die **verstärkte Struktur des Maschinenkörpers und des Ventils** gewährleistet eine hohe Widerstandsfähigkeit bei jeder Art von Arbeit, vom Abbruch bis zur Gesteinspositionierung.

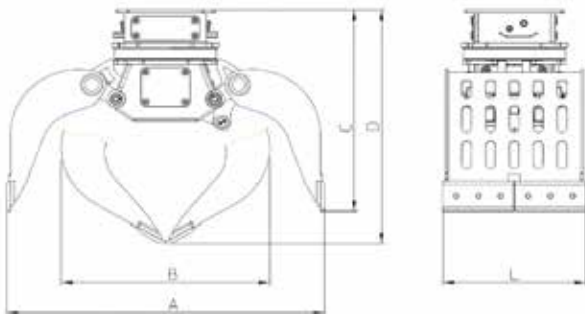
• Die **leistungsstarken Zylinder** mit integrierter hydraulischer Bremse gewährleisten eine **hohe Schließkraft**.

• Die **kontinuierliche hydraulische Rotation** optimiert die Manövrierfähigkeit und die Präzision, während die robusten Komponenten die Lebensdauer erhöhen. Bei den Modellen von SGR1000 bis SGR2700 erhöht der doppelte Motor die **Drehkraft**.

• Das Lasthalteventil verhindert, dass die Last ohne Befehl vom Bediener freigegeben wird, wodurch ein **hoher Sicherheitsstandard** gewährleistet wird.

• Die Messer gewährleisten eine hohe **Arbeitsgenauigkeit** und können vor dem Austausch auf allen 4 Seiten eingesetzt werden.

• Das neue Hydrauliksystem verbessert die Leistungen des Anbaugeräts, erhöht die Robustheit und vereinfacht die Wartungsarbeiten.



TECHNISCHE DATEN

BT.SGR.03

MODELL		SGR150	SGR250*	SGR450	SGR600	SGR850	SGR1000	SGR1100	SGR1200	SGR1500	SGR1900	SGR2500	SGR2700
Baggergewicht	t	1-2,5	3-6	5-8	7-11	10-15	14-18	16-20	18-22	21-25	25-30	30-35	35-40
Gewicht Anbaugerät **	kg	140	320	565	750	860	1330	1400	1480	1570	2260	2520	2570
Fassungsvermögen	l	48	100	200	300	400	500	600	700	800	900	1000	1100
A	mm	920	1100	1500	1650	1700	2000	2000	2000	2100	2230	2240	2240
B	mm	610	715	1030	1090	1100	1300	1300	1300	1430	1400	1420	1455
C	mm	775	770	1100	1130	1140	1340	1340	1340	1370	1490	1500	1500
D	mm	850	885	1240	1310	1340	1550	1550	1550	1600	1745	1770	1770
L	mm	350	500	600	600	800	750	900	1000	1000	1200	1300	1350
Betriebsdruck	bar	180-200	200-250	200-250	250-300	300-320	300-350	300-350	300-350	300-350	300-350	300-350	300-350
Öldurchfluss	l/min	20-40	10-15	20-30	20-30	20-30	50-60	50-60	50-60	50-60	70-80	70-80	70-80



Unsere Produkte werden kontinuierlich verbessert und aus diesem Grund behalten wir uns das Recht vor, das Design und die technischen Spezifikationen ohne Vorankündigung zu verändern.
* Demnächst verfügbar ** Das Gewicht des Anbaugeräts versteht sich inklusive Standardkupplung von Mantovanibenne.

REF. 97876-16/D 02/19 REV.01

