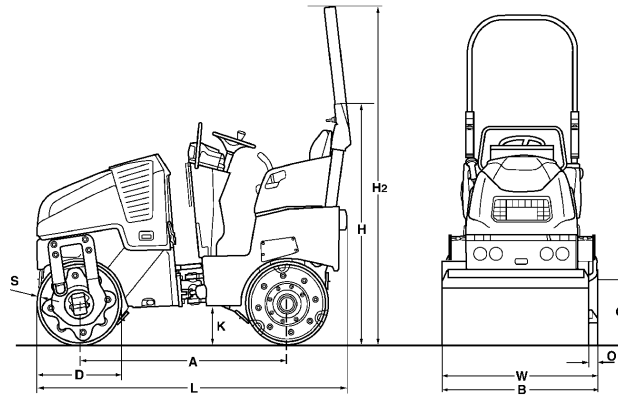


# TECHNISCHE DATEN

TANDEMWALZEN

BW 90 SC-5, BW 100 SC-5





**Maße in mm**

	<b>A</b>	<b>B</b>	<b>C</b>	<b>D</b>	<b>H</b>	<b>H2</b>	<b>K</b>	<b>L</b>	<b>O</b>	<b>S</b>	<b>W</b>
<b>BW 90 SC-5</b>	1483	960	435	580	1627	2304	255	2194	52	12	960
<b>BW 100 SC-5</b>	1483	1060	435	580	1627	2304	255	2194	52	12	1060

**Frachtangaben in m3**

**BW 90 SC-5**  
**BW 100 SC-5**

**ohne ROPS**

3,427  
3,784

**mit ROPS**

4,853  
5,358

<b>Gerätetyp</b>	<b>Mengenleistung (m3/h) bei empfohlenen Schichtdicken im Erdbau</b>		
	<b>Kies/Sand</b>	<b>Mischboden</b>	<b>Schluff, Ton</b>
BW 90 SC-5	70-120	45-90	35-70
BW 100 SC-5	75-140	50-100	36-70

<b>Gerätetyp</b>	<b>Mengenleistung (t/h) bei verschiedenen Asphaltsschichtdicken</b>		
	<b>2-4 cm</b>	<b>6-8 cm</b>	<b>10-14 cm</b>
BW 90 SC-5	15-30	30-50	40-80
BW 100 SC-5	15-40	35-60	50-90

## Technische Daten

## BOMAG BW 90 SC-5

## BOMAG BW 100 SC-5

### Gewichte

Betriebsgewicht CECE .....	kg	1.650	1.700
Mittl. stat. Linienlast CECE .....	kg/cm	9,2	8,5
Max. Betriebsgewicht .....	kg	1.900	1.900

### Abmessungen

Arbeitsbreite .....	mm	960	1.060
Spurkreisradius innen .....	mm	2.000	1.950

### Fahreigenschaften

Fahrgeschwindigkeit .....	km/h	0- 10,0	0- 10,0
Arbeitsgeschwindigkeit mit Vibr. ....	km/h	0- 10,0	0- 10,0
Max. Steigfähigkeit ohne/mit Vibration .....	%	40/30	40/30

### Antrieb

Motorhersteller .....		Kubota	Kubota
Typ .....		D 902	D 902
Abgasstufe .....		Stage V / TIER4f	Stage V / TIER4f
Kühlung .....		Wasser	Wasser
Anzahl der Zylinder .....		3	3
Leistung ISO 14396 .....	kW	15,1	15,1
Leistung SAE J 1995 .....	hp	20,2	20,2
Drehzahl .....	min-1	3.000	3.000
Drehzahlfixierung 1 .....	min-1	2.100	2.100
Drehzahlfixierung 2 .....	min-1	3.000	3.000
Elektrische Ausrüstung .....	V	12	12
Bandage angetrieben .....		vorne + hinten	vorne + hinten

### Bremsen

Betriebsbremse .....		hydrost.	hydrost.
Feststellbremse .....		hydromech.	hydromech.

### Lenkung

Art der Lenkung .....		Pendel-Knick	Pendel-Knick
Lenkbetätigung .....		hydrost.	hydrost.
Lenk- / Pendelwinkel +/- .....	grad	33/8	33/8
Hundegang .....		0- 50	0- 50

### Erregersystem

Vibrierende Bandage .....		vorne + hinten	vorne + hinten
Antriebsart .....		hydrost.	hydrost.
Frequenz .....	Hz	42/63	42/63
Amplitude .....	mm	0,50	0,50
Zentrifugalkraft .....	kN	8/19	8/19

### Berieselungs-Einrichtung

Berieselungsart .....		Druck	Druck
-----------------------	--	-------	-------

### Füllmengen

Kraftstoff .....	l	30,0	30,0
Wasser .....	l	100,0	100,0

Technische Änderungen vorbehalten. Maschinen können mit Sonderzubehör abgebildet sein.

### Standardausrüstung

- Seitenfreie Walze (Bandagenversatz 60-100 mm)
- Hydrostatischer Fahr- und Vibrationsantrieb
- Fahrtrieb in Reihenschaltung
- 2 Abstreifer je Bandage, federvorgespannt und abklappbar
- Druckberieselung mit Intervallschaltung
- Multifunktionsfahrhebel
- Multifunktionsanzeige inkl. Betriebsstundenzähler
- Wasserstandsanzeige
- NOT-AUS
- Einzelschaltung Vibration
- Intelligent Vibration Control (IVC)
- Integriertes Staufach
- Einstellbarer Fahrersitz
- Sitzkontaktschalter
- Vandalismusschutz
- 12V Steckdose
- Arbeitsbeleuchtung vorne und hinten
- Rückfahrwarneinrichtung
- Abschließbare Motorhaube aus Kompositmaterial
- Verzurrösen, verzinkt
- Einpunktaufhängung

### Zusatzausrüstung

- ROPS mit Sicherheitsgurt
- \* Klappbarer ROPS inkl. Sicherheitsgurt
- Doppelfahrhebel
- Sitzheizung
- BOMAG TELEMATIC
- Diebstahlsicherung
- Beleuchtung nach StVZO
- Rundumkennleuchte
- Zusatzbeleuchtung an ROPS
- Batterietrennschalter
- Umweltverträgliches Hydrauliköl
- Sonderlackierung
- Kantenandrück- und Schneidgerät
- Anschluß für Hydraulikhammer
- Rückfahrwarnsummer mit Breitbandtechnologie

\* Standard bei Lieferung mit CE-Konformität

