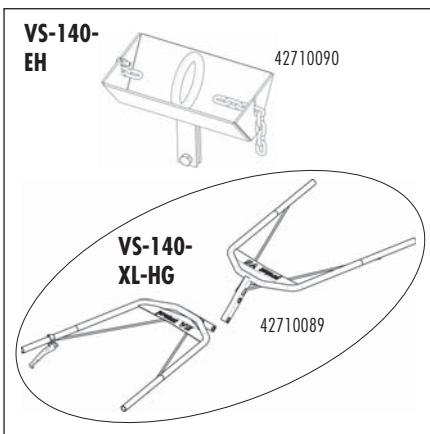


**NEU: Jetzt mit
140 kg Trag-
fähigkeit**



SPEEDY VS-140 Vakuum-Handverlegegerät

Das kraftvolle Vakuumgebläse saugt selbst **stark poröse Plattenbeläge** sowie auch **Washbetonoberflächen** schnell und sicher an.

Mit diesem neuen preisgünstigen Handwerkszeug lassen sich alle Arten von Platten schnell und vor allem **körperschonend fugenlos** verlegen.

- ▶ Enorm schneller Unterdruckaufbau (0,5 sec.)
- ▶ Individuell höhenverstellbare Handgriffe z.B. auch für Stufenverlegung.
- ▶ Zwei Kurzhebelgriffe erleichtern die Abnahme der Platten von hohen Steinstapeln.

- ▶ Saugplatte austauschbar für Spezialanwendungen bis max. 140 kg Traglast.
- ▶ Die Griffe sind zum Transport schnell auf eine kompakte Größe zusammenklappbar.
- ▶ Leichtbauweise - nur ca. 18 kg Eigengewicht.
- ▶ Galvanisch verzinkt

Neu: VS-XL

- ▶ mit **langen Handgriffen** zum sicheren Verlegen von **großen Platten**
- ▶ mit **Einhängeöse und Sicherungskette** zur gefahrlosen Verlegung im Hebezeugbetrieb

SPEEDY Grundgeräte

Typ	Antrieb	Tragfähigkeit (kg)	Eigengewicht (kg)	Ausstattung	Best.-Nr.
VS-140 [Ⓞ]	elektrisch, 230 Volt Wechselstrom 50 Hz	abhängig von der Größe der Saugplatte	18	ohne Saugplatte mit Standard Handgriff	5270.0007
VS-140-XL [Ⓞ]	elektrisch, 230 Volt Wechselstrom 50 Hz	abhängig von der Größe der Saugplatte	23	ohne Saugplatte mit langem Handgriff mit Eihängeöse mit Kettensicherung	5270.0009
VS-140-110 [Ⓞ]	elektrisch, 110 Volt Wechselstrom 50/60 Hz	abhängig von der Größe der Saugplatte	18	ohne Saugplatte mit Standard Handgriff	5270.0008
VS-140-XL-110 [Ⓞ]	elektrisch, 110 Volt Wechselstrom 50/60 Hz	abhängig von der Größe der Saugplatte	23	ohne Saugplatte mit langem Handgriff mit Eihängeöse mit Kettensicherung	5270.0010

Saugplatten SPS für SPEEDY VS-140:

Typ	Länge (mm)	Breite (mm)	Tragfähigkeit (kg)	Eigengewicht (kg)	Best.-Nr.
VS-SPS-50	300	250	50*	1,4	4271.0013
VS-SPS-80	400	300	80*	2,0	4271.0008
VS-SPS-100	500	300	100*	2,5	4271.0012
VS-SPS-140	700	300	140*	3,0	4271.0011
VS-ED-SPS-50	Ersatzdichtungen: Kein kompliziertes Kleben!				4271.0032
VS-ED-SPS-80	Einfach aufsteckbar.				4271.0029
VS-ED-SPS-100	incl. Spannband.				4271.0031
VS-ED-SPS-140					4271.0030

* Wert bei 200 mbar Unterdruck

Nachrüstteile für SPEEDY VS-140

Typ		Eigengewicht (kg)	Best.-Nr.
VS-140-EH [Ⓞ]	Eihängeöse mit Kettensicherung	2	4271.0090
VS-140-XL-HG [Ⓞ]	Paar lange Handgriffe für bis zu 1,2 m breite Platten	8	4271.0089

Ⓞ Durch galvanische Verzinkung dauerhafter Oberflächenschutz

Vakuum-Handgeräte

BORDSTEIN- UND PLATTENVERLEGUNG

5