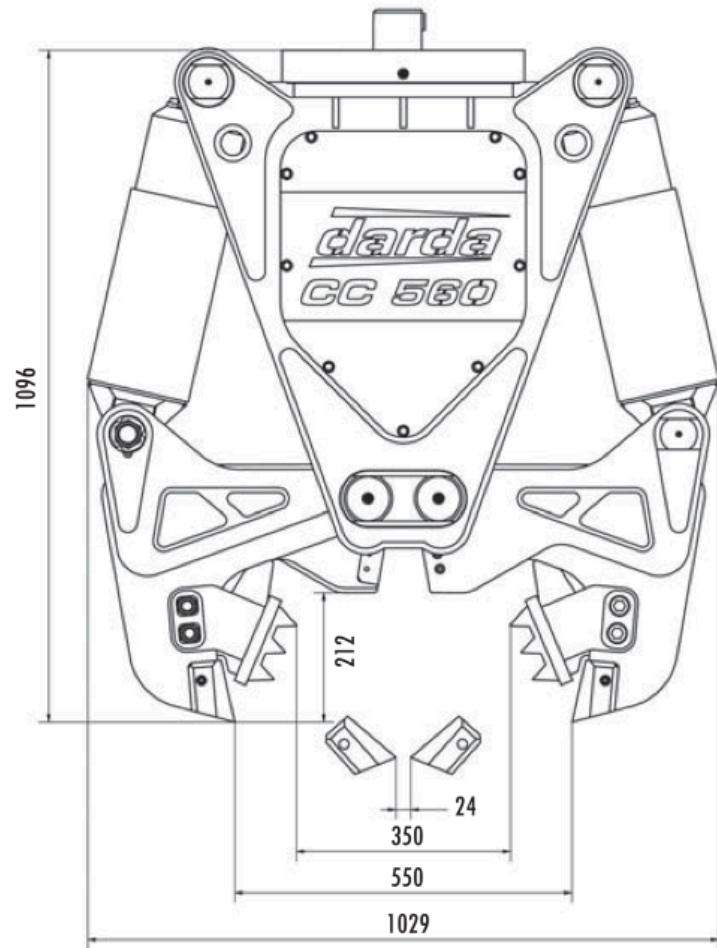


Technische Daten Betonbeisser Darda CC 560



Technische Daten CC 560

Abmessung		
Gesamtlänge ^{1,2}	1096 mm	43,1 inches
Gesamtbreite ¹	1029 mm	40,5 inches
Gesamthöhe	400 mm	15,7 inches
Öffnungsweite max.	555 mm	21,9 inches
Gewichtsangaben		
Gesamtgewicht ohne Aufnahmeplatte,	ca. 410 kg	904 lbs.
Empfohlene Trägergerätekategorie	3,5 - 7 t	7716 - 15400 lbs.
Hydraulischer Anschluss		
Anschlussdruck, min.	15,5 MPa (155 bar)	2250 psi
Anschlussdruck, max.	27 MPa (270 bar)	3900 psi
Arbeitsdruck	47 MPa (470 bar)	6800 psi
Ölstrom max.	100 l/ min	26,4 US gal/ min
Leistung (bei Anschlussdruck größer 15,5 MPa (155 bar))		
Brechkraft max. ⁴	510 kN (52 t)	114652 lbf
Schneidkraft max. ⁵	1177 kN (120 t)	264600 lbf
Schneidkapazität max.	D = 28 mm	D = 1,1 inches
Zeit zum Schließen ³	ca. 4 s	ca. 4 s
Zeit zum Öffnen ³	ca. 3,5 s	ca. 3,5 s

¹ Wert bei voller Öffnungsweite, ² Wert ohne Aufnahmeplatte, ³ Wert bei einem Ölstrom von ca. 70 l/min.

⁴ Wert an den Brechspitzen bei geöffneter Zange, ⁵ Wert an den Armierungsschneiden

Hauptsitz Zürich
Filiale St. Gallen
Filiale Tessin
Filiale Aargau

Bietenholzstrasse 3
Gaiserwaldstrasse 15
Via Cantonale
Dottikerstrasse 1

8307 Effretikon
9015 St. Gallen
6703 Osogna
5504 Othmarsingen

Tel. +41 52 343 50 20
Tel. +41 71 223 50 20
Tel. +41 91 880 50 20
Tel. +41 52 740 50 20