

Technische Daten

| | | SC-6 | SC-8 | SC-12 | SC-16 | SC-22 | SC-28 | SC-36 | SC-42 | SC-50 |
|---|-------|-----------|---------|-----------|-----------|-----------|---------|------------|------------|------------|
| Gewicht Trägergerät | t | 0.7 - 1.2 | 1 - 1.7 | 1.2 - 2.2 | 1.5 - 3.7 | 2.2 - 5.3 | 3 - 7.5 | 4.0 - 10.0 | 4.0 - 12.0 | 7.0 - 12.0 |
| Gewicht mit Adapterplatte und Meißel | kg | 65 | 90 | 110 | 150 | 225 | 275 | 365 | 445 | 498 |
| Meißeldurchmesser | mm | 37 | 45 | 47 | 55 | 65 | 72 | 76 | 84 | 94 |
| Nutzlänge Meißel | mm | 270 | 279 | 289 | 335 | 370 | 400 | 400 | 439 | 425 |
| Eingangsleistung* | kW | 4 | 6 | 7 | 10 | 13 | 15 | 21 | 25 | 27 |
| Schlagfrequenz | bpm | 1150 | 1600 | 1700 | 1500 | 1310 | 1420 | 1550 | 1450 | 1137 |
| Gesamtlänge mit Meißel, ohne Adapterplatte | mm | 865 | 897 | 926 | 1036 | 1182 | 1263 | 1379 | 1499 | 1550 |
| Ölbedarf | l/min | 12 - 23 | 15 - 30 | 17 - 35 | 25 - 50 | 30 - 65 | 40 - 75 | 55 - 100 | 70 - 120 | 75 - 125 |
| Hammerbetriebsdruck | bar | 110 | 120 | 120 | 120 | 120 | 120 | 125 | 125 | 130 |
| Zulässiger Rückstaudruck | bar | 20 | 35 | 32 | 32 | 30 | 30 | 20 | 20 | 20 |
| Clip Bucket-Hammerlöffel | | - | • | • | • | • | • | - | - | - |
| Clip Ram-Stampfer | | - | • | • | • | • | • | - | - | - |

* Mögliche Leistungssteigerung des Hydraulikhammers um 50% durch das Energierückgewinnungssystem





Montabert: eine Internationale Präsenz in mehr als 100 Ländern.
Optimieren Sie die Leistung Ihres Zubehörs für Abbrucharbeiten und
kontaktieren Sie unser Vertriebsnetz, das auf unsere Produkte spezialisiert ist.
Das Montabert Vertriebsnetz unterstützt Sie bei der Inbetriebnahme und bei
Wartungsarbeiten mit Original-Ersatzteilen. Außerdem stehen wir Ihnen mit
technischem Support sowie mit Weiterbildung zur Seite.

mail.info@montabert.com
www.montabert.com

©2010 MONTABERT 86717089 - DE (02-2011)



MONTABERT SAS - 203, route de Grenoble - 69800 Saint Priest, France

Die in dieser Broschüre enthaltenen Beschreibungen sind unverbindlich. Aus ihnen kann keine Garantie oder ein sonstiger Anspruch abgeleitet werden. Hinsichtlich Garantien und anderer Konditionen gelten die MontabertStandard Verkaufsbedingungen, die auf Wunsch gerne zur Verfügung gestellt werden. Der Hersteller behält sich vor, ohne vorherige Ankündigung Modelle zu verändern oder deren Produktion einzustellen.





Hydraulikhämmer | Silver Clip Baureihe



Wegweisende Technologie für maximale Produktivität



Aufgrund des technologischen Vorsprungs warten die Hydraulikhämmer von Montabert mit patentierten Technologien auf, die eine optimierte Leistung, Produktivität und überlegene Verschleißfestigkeit gewährleisten.

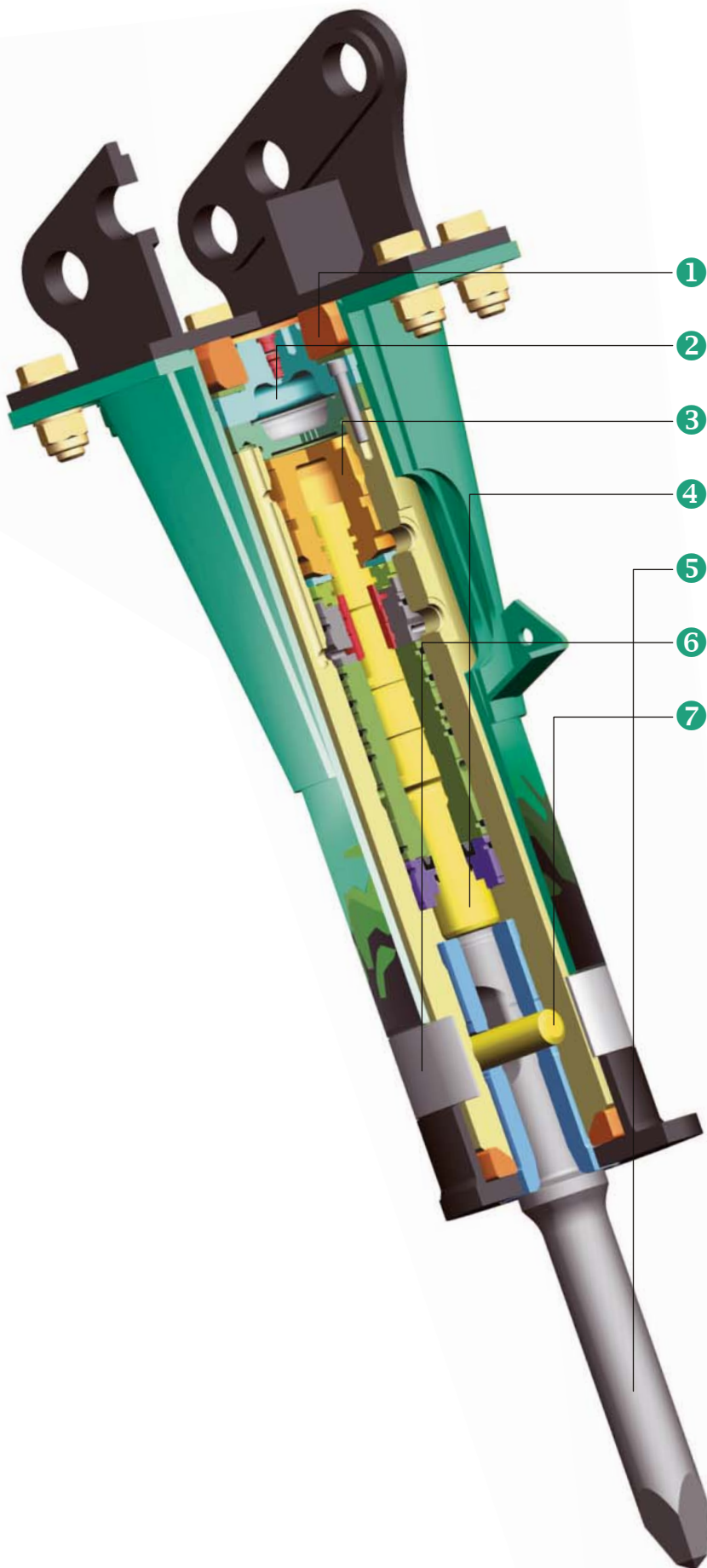


Produkte von Montabert sind eine sichere Investition:

- Optimierter Schutz der Trägermaschine durch patentierte Montabert-Technologien,
- Hoher Wiederverkaufswert aufgrund langer Lebensdauer und hoher Zuverlässigkeit, für welche die Montabert Produkte berühmt sind.

Montabert-Hydraulikhämmer verbinden Leistung und Multifunktionalität. Ob beim Zertrümmern von Steinblöcken, Beton oder bei Abbrucharbeiten gewährleisten die Montabert-Hydraulikhämmer stets optimale Effektivität bei all Ihren Projekten.

Die Montabert-Baureihe Silver Clip ist für den Einsatz an Baggerladern, Kompaktladern oder kleinen bzw. mittelgroßen Baggern ausgelegt. Verschleißfestigkeit, Leistung und Flexibilität sind die Merkmale der Baureihe Silver Clip, mit der Sie zuverlässig zahlreiche Arbeiten mit einem einzigen Fahrer und einer einzelnen Maschine auf der Baustelle durchführen können.



- 1 Oberer Dämpfer: Absorbiert Vibrationen und Geräusche.
- 2 Hydraulikhammer mit Membranspeicher: Garant für optimale und konstante Leistung
- 3 Der automatische Druckregler sichert einen konstanten Druck ohne Leistungseinbußen (patentiert)
- 4 Der Leerschlagschutz verhindert Schäden am Kolben, da jeglicher Kontakt von Metall auf Metall vermieden wird
- 5 Der Meißel mit großem Durchmesser und Abstreifring bietet sicheren Staubschutz
- 6 Die SC-Modelle sind mit einem internen Clip ausgestattet, der den Austausch des Meißels ohne Spezialausrüstung ermöglicht (externer Clip von SC 6 bis SC 16)
- 7 Bei dem Modell SC 50: zwei Haltekeile sichern Meißel und Meißelführungsbuchse

Exklusive Funktionsmerkmale zur Maximierung Ihres Profits

Verschleißfestigkeit und -schutz

- Leerschlagschutz und Innenhammer ohne Zuganker (patentiert).
- Automatischer Druckregler zur Verlängerung der Lebensdauer des Hammers und zum Schutz des Baggers (patentiert).
- Verstärktes Gehäuse und Dämpfung zur Absorbierung von Vibrationen.
- Membranspeicher (keine Wartung, kein Nachfüllen erforderlich).
- Schnelle Demontage der Meißelhülse auf der Baustelle (patentiert).

Leistung

- Hohe Eingangsleistung und Effektivität: Der energetische Wirkungsgrad schlägt alle aktuellen Standards in diesem Hammersegment. Dies ermöglicht eine optimale Leistung unabhängig von dem zu brechenden Material.
- Meißel mit großem Durchmesser.
- Rückgewinnungssystem ermöglicht Wiederverwertung der Rückschlagenergie bei dem folgenden Schlag und steigert somit die Schlagkraft.
- Konstante Leistung unabhängig von der Ölversorgung (Temperatur, Viskosität, ...) durch den automatischen Druckregler (patentiert).

Flexibilität

- Problemlose Anpassung an einen großen Bereich von Trägergeräten, bei einer stets optimalen Effektivität (selbst bei hohem Rückstaudruck).
- Äußerst ergonomisch; aufgrund kompakter Abmessungen passt er sich an jedes Arbeitsumfeld an.
- Schalldämpfung in der gesamten Produktpalette sorgt für Baustellen mit niedrigem Geräuschpegel.

Options

- Ein **8** Bodenverdichter (Clip Ram) und ein **9** Löffel (Clip Bucket) können direkt an den Hydraulikhammer montiert werden, ohne dabei eine Komponente oder eine hydraulische Verbindung (patentiert) (von SC 8 bis SC 28) ändern zu müssen.
- Easylub-Schmierung (SC 50).
- Druckluftbeaufschlagungskit für Unterwasserarbeiten (SC 50).

