

ZAXIS17U / 19U



HYDRAULIKBAGGER

Modellcode : ZX17U-5

ZX19U-5

Motornennleistung : 10,6 kW (14,4 PS)

Betriebsgewicht ZX17U-5 : 1.760 kg

ZX19U-5 : 1.880 kg

Tieföffel (ISO, gehäuft) : 0,044 m³



ÜBERSICHT

INHALT

4-5 Leistung

Hitachi Minibagger sind berühmt für ihre Verschleißfestigkeit und ermöglichen eine sehr hohe Produktivität bei besonders niedrigen Betriebskosten.

6-7 Komfort

Die Kabine der neuen Hitachi Minibagger ist geräumig und komfortabel, bietet jetzt noch mehr Beinfreiheit, eine bessere Rundumsicht und bedienerfreundliche Funktionen.

8-9 Wartung

Dank praktischer Funktionen und gut zugänglicher Wartungspunkte gehen die Reinigung und Wartung des neuen ZAXIS 17U/19U schnell und einfach vonstatten.

10-17 Technische Daten

Höhere Arbeitsleistung und kürzere Zykluszeiten

Der ZAXIS Minibagger kann in kürzerer Zeit ein größeres Arbeitspensum als Wettbewerbermaschinen bewältigen.

Größere Verschleißfestigkeit

Dank Verbesserungen wie dem Auslegerzylinderschutz, der V-förmigen Zylinderabdeckung und dem D-Rahmen ist der neue ZAXIS Minibagger für harte Arbeitsbedingungen bestens gerüstet.

Größere Vielseitigkeit

Wenn das Platzangebot begrenzt ist oder mehr Stabilität benötigt wird, erlaubt der verstellbare Unterwagen des ZAXIS Minibaggers noch mehr Einsatzmöglichkeiten.



ZAXIS 17U / 19U

Bei der Konstruktion der neuen Hitachi Minibagger ZAXIS 17U und 19U hatten wir ein klares Ziel vor Augen: Ihre Vision mit Leben zu füllen. Bei ihrer Entwicklung wurde besonderer Wert auf Leistung, Komfort und Wartungsfreundlichkeit gelegt, um die hohen Hitachi-Standards in Bezug auf Zuverlässigkeit, Verschleißfestigkeit und Vielseitigkeit zu erfüllen. Besitzer profitieren dadurch von außerordentlich hoher Produktivität und Effizienz. Der Fahrer kommt zudem in den Genuss von höchster Bedienfreundlichkeit, außergewöhnlichem Komfort und größter Sicherheit im Arbeitseinsatz. Dank der zahlreichen wartungsfreundlichen Funktionen und dem Kundendienstprogramm Hitachi Support Chain sind die neuen ZAXIS Minibagger für höchste Dauerbeanspruchung ausgelegt und erhöhen dadurch die Rentabilität Ihres Unternehmens.

Geräumige Kabine mit Schutzdach

Die Kabine des neuen ZAXIS Minibaggers bietet mit ihrem 3-Säulen-Schutzdach höchsten Komfort und optimale Sicht.



Kurzer Heckschwenkradius

Der kurze Heckschwenkradius macht den ZAXIS Minibagger ideal zum Arbeiten auf engstem Raum, insbesondere im Straßenbau und beim Verlegen von Versorgungsleitungen in städtischen Gebieten.

Schneller und unkomplizierter Wartungszugang

Der neue ZAXIS verfügt über breite Abdeckungen, die sich leicht öffnen lassen; zudem sind Motor- und Ölkühler nebeneinander angeordnet und somit bequem zugänglich.



LEISTUNG

Die neue ZAXIS Minibagger-Baureihe glänzt in den unterschiedlichsten Bauprojekten mit sehr hoher Produktivität, hervorragender Kraftstoffeffizienz und beispielloser Verschleißfestigkeit. Die ZAXIS Modelle 17U und 19U sind speziell für Arbeiten unter beengten Platzverhältnissen ausgelegt, wie sie häufig beim Verlegen von Versorgungsleitungen, bei Fundamentarbeiten, im Garten- und Landschaftsbau sowie beim Innenabriss und im Baubereich vorkommen. Dank ihres geringen Gewichts und ihrer Kompaktheit können sie problemlos von einer Baustelle zur anderen transportiert werden. Durch zahlreiche neue Konstruktionsmerkmale erreichen diese Maschinen an jedem Einsatzort immer eine herausragende Leistung.



Erprobte Zuverlässigkeit und Verschleißfestigkeit bei den unterschiedlichsten Projekten



Außergewöhnliche Produktivität

Ein entscheidendes Kriterium bei der Konstruktion der neuen ZAXIS Minibagger war ihre Leistung. Mit hoher Produktivität und Kraftstoffeffizienz, vielseitigen Einsatzmöglichkeiten auf unterschiedlichsten Baustellen und ihrer Kompaktheit für den Einsatz unter beengten Platzverhältnissen wurden die neuen ZAXIS 17U und 19U ganz darauf ausgelegt, Ihrem Maschinenbestand einen klaren Mehrwert zu verleihen und Ihr Unternehmen noch wirtschaftlicher zu machen.

Im Vergleich zu anderen Minibaggern haben der ZAXIS 17U und 19U in Bezug auf Zykluszeiten und Arbeitsleistung einen klaren Vorsprung. Die Daten zeigen, dass die Zykluszeit bei den neuen ZAXIS Minibaggern um 9 % kürzer und die Arbeitsleistung um 10 % höher ist als bei Wettbewerbermaschinen*.

Verglichen mit früheren Hitachi-Modellen erreichen die ZAXIS 17U und 19U dank ihrer größeren Hydraulikeffizienz eine höhere Produktivität – und das bei unverändertem Kraftstoffverbrauch.

Der Unterwagen kann bei beiden Modellen verbreitert oder verkürzt werden, je nachdem, welche Anforderungen der Einsatzort mit sich bringt. So lässt sich die Breite des Baggers für Arbeiten auf engem Raum auf 980 mm verkürzen oder für mehr Stabilität auf 1.280 mm vergrößern.

Um die Maschinen noch kompakter zu machen, wurde einerseits der Schwenklagerfuß um 110 mm zur Drehachse hin verschoben, andererseits die Maschinenhöhe um 70 mm verkleinert.

** Messungen basieren auf von Hitachi aufgestellten Testregeln*

Größere Verschleißfestigkeit

Dank einer Vielzahl von neuen und verbesserten Funktionen sind die neuen ZAXIS Minibagger außerordentlich zuverlässig. Die Front der Maschine ist äußerst verschleißfest und verfügt über einen Auslegerzylinderschutz. Für zusätzliche Verschleißfestigkeit sorgt eine neue, V-förmige Auslegerzylinderabdeckung mit zwei Befestigungsschrauben. Die Hydraulikschläuche des Löffelzylinders verlaufen innerhalb des Stiels und die Hydraulikschläuche auf dem Ausleger sind geteilt, damit diese leichter ausgetauscht werden können.

Die ZAXIS 17U und 19U verfügen jeweils über eine große Öffnung am Unterwagen zur raschen und mühelosen Schmierung des Kettenspanners. Die HN-Buchsen erhöhen die Schmierintervalle der Frontausrüstung auf 500 Betriebsstunden. Im Löffelbereich müssen die Buchsen alle 100 Betriebsstunden geschmiert werden. Hitachi hat außerdem die Gummiketten für noch mehr Verschleißfestigkeit überarbeitet.

Die Abmessungen der Hydraulikschläuche und der Rohrleitungen wurden optimiert, um etwaigen Leckagen vorzubeugen. Um die Zuverlässigkeit des neuen ZAXIS Minibaggers weiter zu erhöhen, wurde ein Rückschlagventil mit Doppelschelle und Schraubverbindung eingeführt.

Weitere Verbesserungen beim ZX17U und ZX19U gegenüber dem Vorgängermodell sind unter anderem die Verlängerung des Unterbodens des rotierenden Plattformrahmens sowie die Umstellung auf einen D-Rahmen für größere Robustheit.

Hauptmerkmale

■ Hohe Leistung

■ Automatische Fahrstufenwahl

■ Effizientes Hydrauliksystem

■ Schlauchschutz

■ Auslegerzylinderschutz



KOMFORT

Als die Hitachi-Ingenieure mit der Arbeit an den neuen ZAXIS Minibaggern 17U und 19U begannen, hatte auch der Bedienkomfort oberste Priorität. Einerseits mussten die Maschinen kompakt genug sein, um schmale und beengte Bereiche befahren zu können; andererseits mussten sie auch eine komfortable Kabine als geräumigen und angenehmen Arbeitsplatz bieten. Dies wurde erreicht, indem man die Sicht vom breiten und luxuriösen Fahrersitz aus verbesserte, besonders benutzerfreundliche Funktionen verbaute und ein größeres Raumgefühl als bei früheren Hitachi-Modellen schuf.



Einfach zu bedienen, auch für Fahranfänger



Komfort

Lange Arbeitsschichten in einem Minibagger sind mit einer komfortablen Sitzgelegenheit viel angenehmer. Die neuen ZAXIS Minibagger 17U und 19U verfügen über einen breiten, gefederten Sitz mit Längsverstellung, der von benutzerfreundlichen und mühelos erreichbaren Bedienelementen umgeben ist. Trotz der offenen Kabine mit Schutzdach ist der Lärmpegel niedriger als bei Wettbewerbermaschinen, was für ein angenehmes Arbeitsklima sorgt.

Bessere Rundumsicht

Die 3-Säulen-Schutzdachkonstruktion (gegenüber vier Säulen bei einigen Wettbewerbermodellen) ermöglicht eine deutlich bessere Sicht auf den Arbeitsbereich. Besonders wichtig ist dies auf betriebsamen Baustellen und unter beengten Platzverhältnissen, denn durch diese Bauweise werden unnötige Schäden an der Maschine und Gefahren für den Fahrer vermieden. Sie entspricht auch den Vorschriften für ROPS/OPG-Dachschutzgitter (Stufe 1).

Alles im Griff

Die neuen ZAXIS Minibagger 17U und 19U verfügen über eine sehr einfache und leicht zu bedienende Schalteranordnung, die sich ideal für Fahranfänger im Vermietungsgeschäft eignet. Arbeitsgerät, Ausleger, Fahrfunktionen und Planierschild werden über hydraulische Steuerhebel bedient. Außerdem haben die Steuerhebel nur sehr wenig Spiel, was den Bedienkomfort weiter erhöht.

Die Schwenkwerk-Feststellbremse wird bei Betätigung des Absperrhebels aktiviert, um den Bagger gefahrlos abstellen zu können. Der mechanische Absperrhebel zum Hochklappen wurde von den Hitachi-Konstrukteuren bewusst eingebaut, um dem Fahrer den Einstieg in den ZAXIS Minibagger zu erleichtern.

Für den ZAXIS 17U ist optional eine Diebstahlsicherung mit 10er-Tastenfeld erhältlich. Mit ihr wird die 4-stellige Registrierungsnummer zunächst gespeichert und anschließend wieder gelöscht – nur so kann der Motor gestartet werden.

Hauptmerkmale

■ Bessere Rundumsicht

■ Leicht ablesbare Informationen

■ Viel Beinfreiheit

■ Breiter und komfortabler Sitz

■ Klappbare Pedale und verstellbare Armstützen



WARTUNG

Praktische Wartungsfunktionen sind ein integraler Bestandteil des bedienerfreundlichen Konzeptes der neuen ZAXIS Minibagger. Sie ermöglichen eine rasche und mühelose Reinigung und erleichtern die Routinewartung. Ihr Vorteil: gleichbleibend hohe Verfügbarkeit und optimale Leistung an jedem Einsatzort. Die ZAXIS-Modelle 17U und 19U profitieren von mehreren Verbesserungen am Vorgängermodell, die alle darauf abzielen, Ihnen stressfreie Tage auf der Baustelle zu ermöglichen.



Schnelle und praktische Wartungslösungen für echte Zeitersparnis



Leichter Zugang

Teile, die täglich kontrolliert werden müssen, sind dank der beiden überarbeiteten Abdeckungen am neuen ZAXIS 17U und 19U sehr leicht zugänglich. Die Motorabdeckung lässt sich für eine rasche und mühelose Wartung in engen Einsatzbereichen vertikal hochschieben.

Die Kühlerabdeckung lässt sich über einen einfachen Druckmechanismus weit öffnen und gibt dann den Kühler und den Ölkühler frei; beide Komponenten wurden nebeneinander angeordnet, um eine größere Kühleffizienz und leichtere Reinigung zu ermöglichen. Die Kühleffizienz wird zusätzlich durch große Ansaugöffnungen verbessert, damit der Bagger auch nach vielen Stunden im harten Einsatz nicht überhitzt.

Schnelles Tanken

Das Tanken gestaltet sich bei den ZAXIS Modellen 17U und 19U angesichts einer überarbeiteten Tankabdeckung und mehr Platz im Bereich des Kraftstoff-Einfüllstutzens einfacher als bei den Hitachi-Vorgängermodellen. Außerdem wurde ein größeres Kraftstoffsieb verwendet (Durchmesser 50 mm wie beim ZAXIS 33U), um ein Überlaufen des Kraftstoffs zu verhindern.

Lange Wartungsintervalle

Die Wartungsintervalle sind beim ZAXIS 17U und 19U relativ lang, so dass weniger Zeit für die Schmierung aufgebracht werden muss und somit die Betriebskosten verringert werden.

Einfache Reinigung

Die Rückseite des Planierschildes verläuft beim ZAXIS 17U und 19U schräg und ist so geformt, dass sich weniger Schmutz ansammelt und dieser einfacher zu entfernen ist.

Die sehr zweckmäßige Anordnung der Komponenten wie z. B. Motor, Pumpen, Filter, Anlasser, Lichtmaschine und Steuerventil ermöglicht eine besonders bequeme Wartung.

Support Chain

Für den zusätzlichen Schutz Ihrer Investition in den neuen ZAXIS Minibagger bietet Ihnen das Kundendienstangebot Hitachi Support Chain die Flexibilität, sich einen maßgeschneiderten Serviceplan zusammenzustellen. Darin können Leistungen wie Global e-Service, technische Unterstützung, Garantie- und Servicevertragsverlängerungen sowie Ersatz- und Austauschteile enthalten sein. Jeder dieser Punkte stellt ein Glied in der Kette von Serviceleistungen dar, die Sie von Ihrem Hitachi-Händler erhalten. Ihr Hitachi-Händler informiert Sie gerne über weitere Einzelheiten.

Hauptmerkmale

- Einfaches Tanken
- Günstiger positionierte Schmierpunkte
- Leicht zu öffnende Abdeckungen
- Global e-Service (optional)



TECHNISCHE DATEN

ZX17U-5 / ZX19U-5

MOTOR

Modell	3TNV70
Typ	Wassergekühlter 4-Takt-Dieselmotor mit Wirbelkammer-Einspritzung
Anzahl Zylinder	3
Nennleistung	
ISO 9249, Netto	10,6 kW (14,4 PS) bei 2.400 min ⁻¹ (U/min)
EWG 80/1269, Netto	10,6 kW (14,4 PS) bei 2.400 min ⁻¹ (U/min)
SAE J1349, Netto	10,6 kW (14,4 PS) bei 2.400 min ⁻¹ (U/min)
Maximales Drehmoment ...	48,8 Nm (49,8 kgf/m) bei 1.800 min ⁻¹ (U/min)
Hubraum	0,854 l
Bohrung und Hub	70 mm x 74 mm
Batterien	1 x 12 V / 36 Ah

HYDRAULIKSYSTEM

Hydraulikpumpen

Hauptpumpen	2 Axialkolbenpumpen mit variabler Fördermenge 1 Zahnradpumpe
Maximaler Ölfluss	2 x 19,2 l/min 1 x 10,8 l/min
Vorsteuerpumpe	1 Zahnradpumpe
Maximaler Ölfluss	6,5 l/min

Hydraulikmotoren

Fahrtrieb	2 Verstell-Axialkolbenmotoren
Schwenkwerk	1 Zahnradpumpe

Entlastungsventileinstellungen

Auslegerkreis	20,6 MPa (210 kgf/cm ²)
Schwenkkreis	13,7 MPa (140 kgf/cm ²)
Fahrkreis	20,6 MPa (210 kgf/cm ²)
Vorsteuerkreis	3,9 MPa (40 kgf/cm ²)

Hydraulikzylinder

ZX17U-5

	Anzahl	Bohrung	Stangen- durchmesser	Hub
Ausleger (3-Säulen-Schutzdach)	1	60 mm	35 mm	406 mm
Stiel	1	55 mm	30 mm	406 mm
Löffel	1	55 mm	30 mm	311 mm
Planierschild	1	65 mm	35 mm	94 mm
Auslegerschwenkbock	1	60 mm	30 mm	298 mm
Spurverstellzylinder	1	50 mm	30 mm	312 mm

ZX19U-5

	Anzahl	Bohrung	Stangen- durchmesser	Hub
Ausleger (3-Säulen-Schutzdach)	1	60 mm	35 mm	435 mm
Stiel	1	60 mm	35 mm	406 mm
Löffel	1	55 mm	30 mm	311 mm
Planierschild	1	65 mm	35 mm	94 mm
Auslegerschwenkbock	1	60 mm	30 mm	298 mm
Spurverstellzylinder	1	50 mm	30 mm	312 mm

OBERWAGEN

Schwenkwerk

Axialkolbenmotor mit im Ölbad laufendem Planetengetriebe. Einreihiger Kugeldrehkranz mit induktionsgehärteter Innenverzahnung. Schwenkwerk-Feststellbremse ist federbelastet und wird hydraulisch gelöst.

Schwenkgeschwindigkeit ...	9,4 min ⁻¹ (U/min)
Schwendrehmoment ...	1,7 kNm (173 kgf/m)

UNTERWAGEN

Ketten

Verstärkter, groß dimensionierter Unterwagen. Geschweißter Laufwerkrahmen in Kastenbauweise aus speziellem Werkstoff. Verbreiterung des Laufwerkrahmens durch Spurverstellzylinder.

Anzahl der Rollen pro Seite

Laufrollen	3
------------------	---

Fahrtrieb

Separater Antrieb der Ketten über je einen drehmomentstarken 2-Stufen-Axialkolbenmotor.
Die Lamellen-Feststellbremse ist federbelastet und wird hydraulisch gelöst.
Fahrgeschwindigkeiten ... Schnellgang: 0 bis 4,2 km/h
Langsamgang: 0 bis 2,4 km/h

Max. Traktionskraft	11,4 kN (1.160 kgf)
---------------------------	---------------------

Steigvermögen	47 % (25 Grad) konstant
---------------------	-------------------------

SCHALLPEGEL

Schallpegel unter Schutzdach entsprechend ISO 6396 LpA 76 dB(A)
Außenschallpegel entsprechend ISO 6395 und
EU-Richtlinie 2000/14/EG LwA 92,1 dB(A)

SERVICE-FÜLLMENGEN

Kraftstofftank	20,0 l
Motorkühlmittel	2,7 l
Motoröl	3,1 l
Fahrtrieb (pro Seite)	0,25 l
Hydrauliksystem	26,0 l
Hydrauliköltank	14,0 l

GEWICHTE UND BODENDRUCK

Betriebsgewicht und Bodendruck

ZX17U-5

3-SÄULEN-SCHUTZDACH

Mit 1,82-m-Ausleger und 0,044-m³-Löffel (ISO, gehäuft).

Boden- plattentyp	Boden- plattenbreite	Stiellänge	kg	kPa (kgf/cm ²)
Gummiketten	230 mm	0,93 m	1.760 *	26,6 (0,27)

* (Betriebsgewicht mit 0,044 m³-Löffel, max. Flüssigkeitsständen und Fahrer mit einem Gewicht von +80 kg, gemäß ISO 6016).

ZX19U-5

3-SÄULEN-SCHUTZDACH

Mit 1,82-m-Ausleger und 0,044-m³-Löffel (ISO, gehäuft).

Boden- plattentyp	Boden- plattenbreite	Stiellänge	kg	kPa (kgf/cm ²)
Gummiketten	230 mm	1,13 m	1.880 *	28,3 (0,29)

* (Betriebsgewicht mit 0,044 m³-Löffel, max. Flüssigkeitsständen und Fahrer mit einem Gewicht von +80 kg, gemäß ISO 6016).

GRABKRAFT LÖFFEL UND STIEL

ZX17U-5

Stiellänge	0,93 m
Löffel-Losbrechkraft ISO	16,0 kN (1.630 kgf)
Löffel-Losbrechkraft SAE: PCSA	12,5 kN (1.270 kgf)
Stiel-Reißkraft ISO	8,6 kN (880 kgf)
Stiel-Reißkraft SAE: PCSA	7,9 kN (810 kgf)

ZX19U-5

Stiellänge	1,13 m
Löffel-Losbrechkraft ISO	16,0 kN (1.630 kgf)
Löffel-Losbrechkraft SAE: PCSA	12,6 kN (1.280 kgf)
Stiel-Reißkraft ISO	9,2 kN (940 kgf)
Stiel-Reißkraft SAE: PCSA	8,5 kN (870 kgf)

TIEFLÖFFEL-ARBEITSAUSRÜSTUNGEN

ZX17U-5

Ausleger und Stiele als Kastenprofil-Schweißkonstruktion. 1,82-m-Ausleger, 0,93-m-Stiel erhältlich.

Löffel

Inhalt ISO gehäuft	Breite		Anzahl der Zähne	Gewicht	Empfehlung
	Ohne Seitenschneiden	Mit Seitenschneiden			Stiel 0,93 m
0,020 m ³	250 mm	300 mm	3	32,0 kg	○
0,035 m ³	300 mm	350 mm	3	34,6 kg	○
0,040 m ³	350 mm	400 mm	3	36,6 kg	○
0,044 m ³	400 mm	450 mm	3	38,6 kg	○
0,050 m ³	450 mm	500 mm	3	40,9 kg	□

○ Geeignet für Materialien mit einer Dichte von bis zu 2.000 kg/m³

□ Geeignet für Materialien mit einer Dichte von bis zu 1.600 kg/m³

ZX19U-5

Ausleger und Stiele als Kastenprofil-Schweißkonstruktion. 1,82-m-Ausleger, 1,13-m-Stiel erhältlich.

Löffel

Inhalt ISO gehäuft	Breite		Anzahl der Zähne	Gewicht	Empfehlung
	Ohne Seitenschneiden	Mit Seitenschneiden			Stiel 1,13 m
0,020 m ³	250 mm	300 mm	3	32,0 kg	○
0,035 m ³	300 mm	350 mm	3	34,6 kg	○
0,040 m ³	350 mm	400 mm	3	36,6 kg	○
0,044 m ³	400 mm	450 mm	3	38,6 kg	□
0,050 m ³	450 mm	500 mm	3	40,9 kg	△

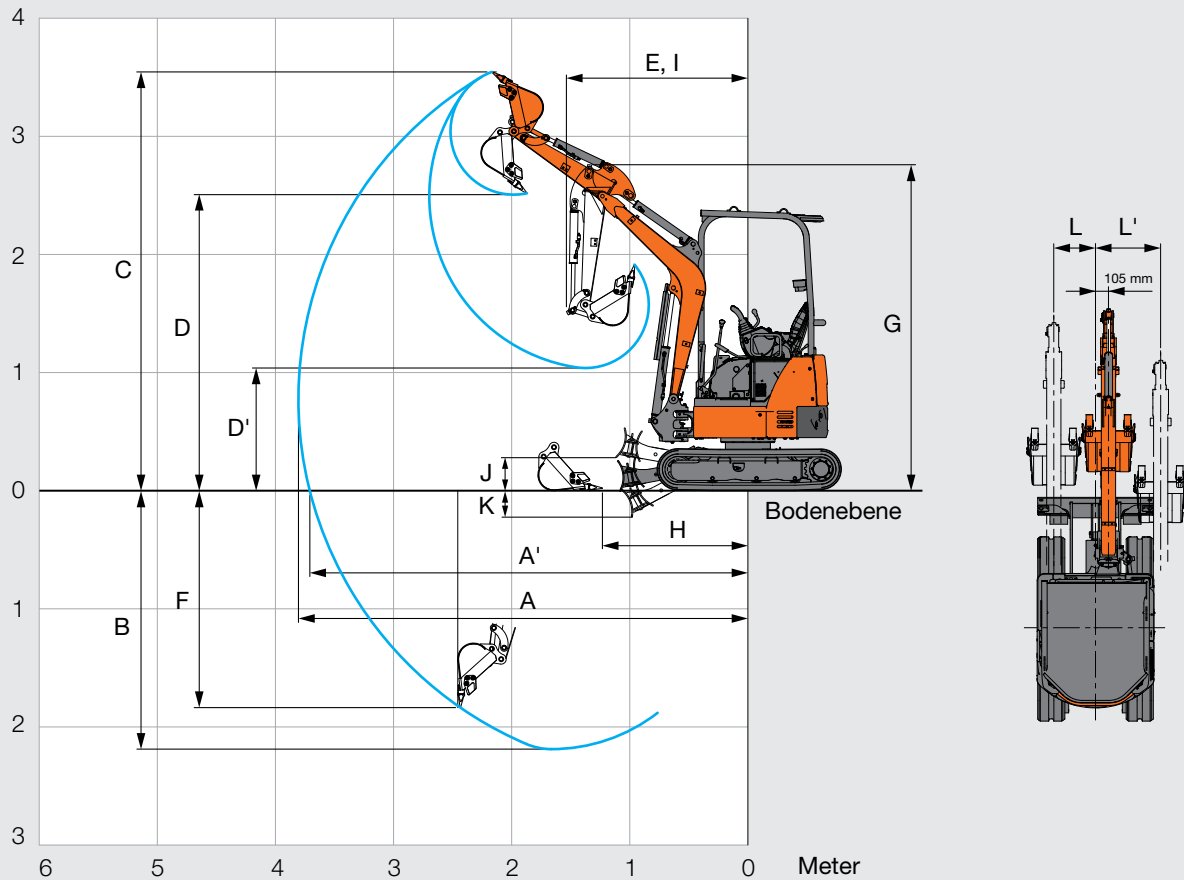
○ Geeignet für Materialien mit einer Dichte von bis zu 2.000 kg/m³

□ Geeignet für Materialien mit einer Dichte von bis zu 1.600 kg/m³

△ Geeignet für Materialien mit einer Dichte von bis zu 1.100 kg/m³

ARBEITSBEREICHE

Meter

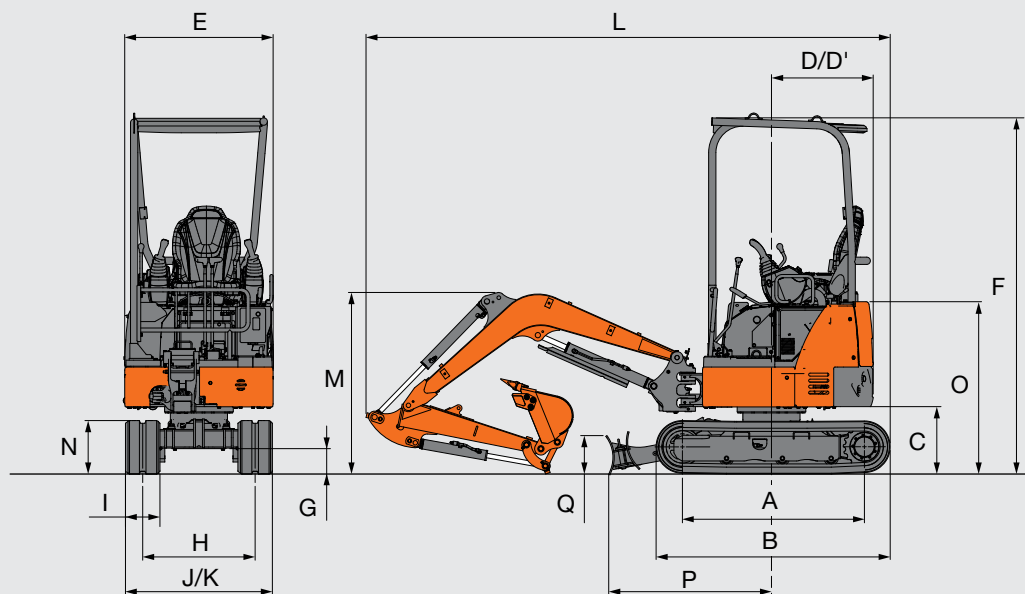


Diese Abbildung zeigt die Maschine mit 0,93-m-Stiel, 0,044 m³-Löffel und 230-mm-Gummiketten.

Einheit: mm

	ZAXIS 17U
	0,93-m-Stiel
	3-Säulen-Schutzdach
A Max. Reichweite	3.810
A' Max. Reichweite (am Boden)	3.720
B Max. Grabtiefe	2.190
C Max. Reichhöhe	3.540
D Max. Schütthöhe	2.510
D' Min. Schütthöhe	1.040
E Min. Schwenkradius	1.530
F Max. Grabtiefe vertikale Wand	1.840
G Arbeitsgeräteeinziehhöhe bei min. Schwenkradius	2.770
H Stielkopfabstand bei max. Arbeitsgeräteeinziehhöhe	1.230
I Arbeitsradius bei min. Schwenkradius (max. Auslegerschwenkwinkel)	1.060
J Max. Planierschildhub über Boden	285
K Max. Planierschildgriff	225
L/L' Versatzweite	355 / 555
Max. Auslegerschwenkwinkel (Grad)	70 / 50

ABMESSUNGEN



Diese Abbildung zeigt die Maschine mit 0,93-m-Stiel, 0,044 m³-Löffel und 230-mm-Gummiketten.

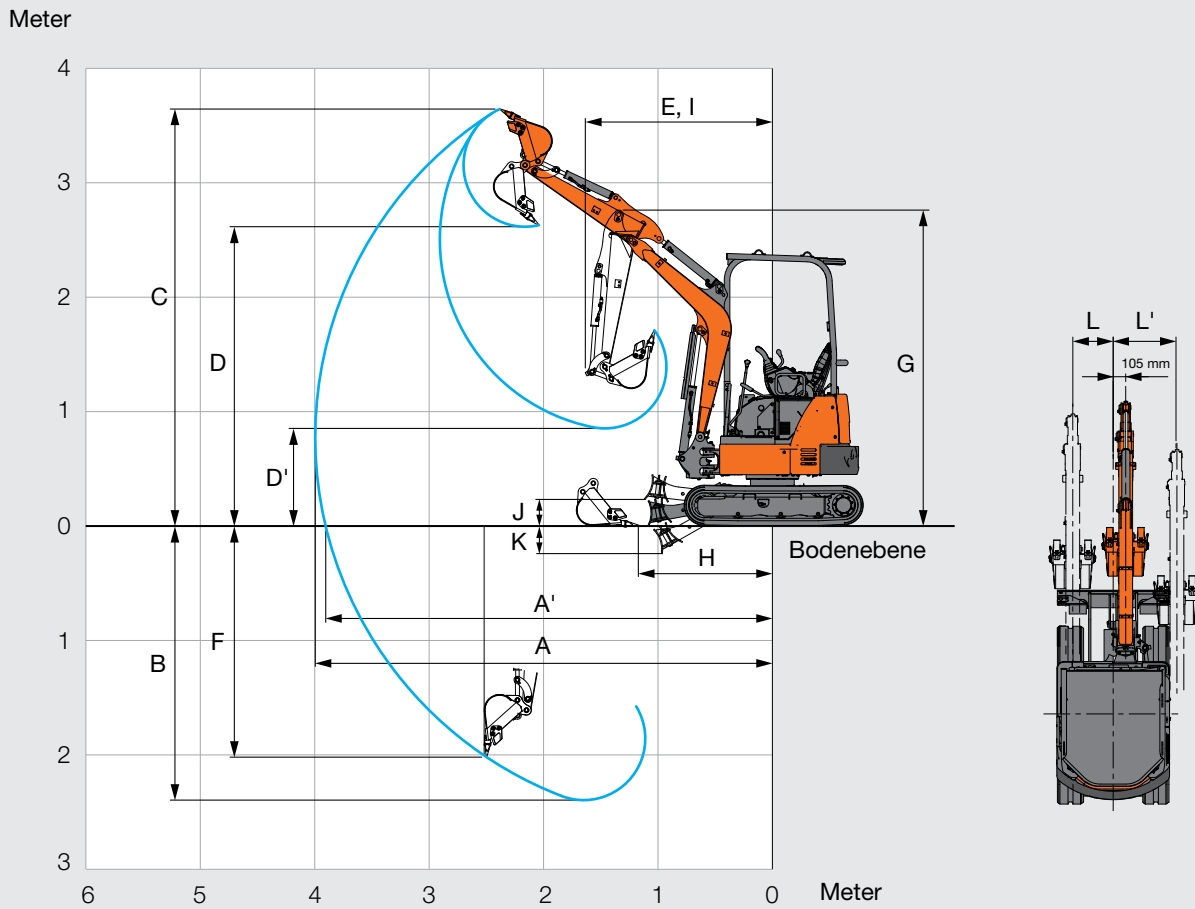
Einheit: mm

	ZAXIS 17U	
	3-Säulen-Schutzdach	
A Abstand Mitte Kettenrad zu Mitte Leitrad	1.210	
B Unterwagenlänge	1.570	
C Freiraum unter Gegengewicht	450	
D Heckschwenkradius	680	
D' Länge hinten	680	
E Gesamtbreite des Oberwagens	990	
F Gesamthöhe über Kabine	2.380	
G Mindestbodenfreiheit	165	
H Spurweite (eingefahren/verbreitert)	750 / 1.050	
I Kettenplattenbreite	230	
J Unterwagenbreite (Planierschildbreite) (eingefahren/verbreitert)	980 / 1.280	
K Gesamtbreite (eingefahren/verbreitert)	990 / 1.280	
L Gesamtlänge	3.500	
M Gesamthöhe des Auslegers	1.210	
N Kettenhöhe	360	
O Motorhaubenhöhe	1.150	
P Horizontalabstand zum Schild	1.090	
Q Planierschildhöhe	220	

TECHNISCHE DATEN

ZX19U-5

ARBEITSBEREICHE

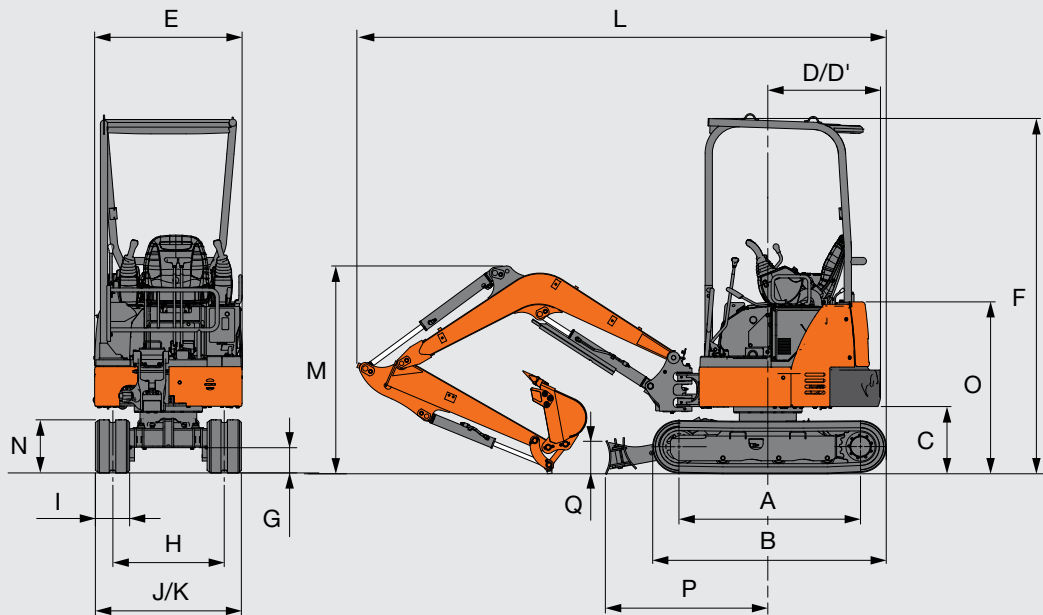


Diese Abbildung zeigt die Maschine mit 1,13-m-Stiel, 0,044 m³-Löffel und 230-mm-Gummiketten.

Einheit: mm

	ZAXIS 19U
	1,13-m-Stiel
	3-Säulen-Schutzdach
A Max. Reichweite	3.990
A' Max. Reichweite (am Boden)	3.900
B Max. Grabtiefe	2.390
C Max. Reichhöhe	3.640
D Max. Schütthöhe	2.610
D' Min. Schütthöhe	850
E Min. Schwenkradius	1.620
F Max. Grabtiefe vertikale Wand	2.020
G Arbeitsgeräteeinziehhöhe bei min. Schwenkradius	2.770
H Stielkopfabstand bei max. Arbeitsgeräteeinziehhöhe	1.170
I Arbeitsradius bei min. Schwenkradius (max. Auslegerschwenkwinkel)	1.060
J Max. Planierschildhub über Boden	285
K Max. Planierschildgriff	225
L/L' Versatzweite	355 / 555
Max. Auslegerschwenkwinkel (Grad)	70 / 50

ABMESSUNGEN



Diese Abbildung zeigt die Maschine mit 1,13-m-Stiel, 0,044 m³-Löffel und 230-mm-Gummiketten.

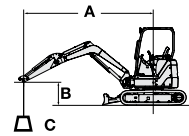
Einheit: mm

	ZAXIS 19U	
	3-Säulen-Schutzdach	
A Abstand Mitte Kettenrad zu Mitte Leitrad	1.210	
B Unterwagenlänge	1.570	
C Freiraum unter Gegengewicht	450	
D Heckschwenkradius	755	
D' Länge hinten	755	
E Gesamtbreite des Oberwagens	990	
F Gesamthöhe über Kabine	2.380	
G Mindestbodenfreiheit	165	
H Spurweite (eingefahren/verbreitert)	750 / 1.050	
I Kettenplattenbreite	230	
J Unterwagenbreite (Planierschildbreite) (eingefahren/verbreitert)	980 / 1.280	
K Gesamtbreite (eingefahren/verbreitert)	990 / 1.280	
L Gesamtlänge	3.540	
M Gesamthöhe des Auslegers	1.390	
N Kettenhöhe	360	
O Motorhaubenhöhe	1.150	
P Horizontalabstand zum Schild	1.090	
Q Planierschildhöhe	220	

HUBKRÄFTE

Hinweise: 1. Angaben basieren auf ISO 10567.

- Hubvermögen entspricht max. 75 % der Kipplast, wenn die Maschine auf festem, ebenem Boden steht oder 87 % der vollen Hydraulikleistung.
- Der Lastpunkt ist die Mittellinie des Löffelbolzens am Stiel.
- *Gekennzeichnete Werte sind durch die Hydraulikleistung begrenzt.
- 5.0 m = ebenerdig.



A: Ausladung
B: Lastpunkthöhe
C: Hubvermögen

Zur Berechnung der praktischen Hubkräfte das Löffel- und Schnellkupplungsgewicht von den Hubkräften ohne Löffel abziehen.

ZAXIS 17U: Ausführung mit 3-Säulen-Schutzdach, Planierschild angehoben

Werte über Front Werte über Seite oder 360 Grad Einheit: 1.000 kg

Bedingungen	Lastpunkt- höhe m	Ausladung						Bei max. Reichweite		
		1,0 m		2,0 m		3,0 m				Meter
Ausleger 1,82 m	2							0,26	0,24	2,98
Stiel 0,93 m	1			0,45	0,42	0,25	0,23	0,22	0,20	3,27
Gegengewicht 120 kg	0 (Boden)			0,42	0,39	0,24	0,22	0,22	0,21	3,15
Gummikette 230 mm	-1	*1,12	*1,12	0,42	0,39			0,29	0,28	2,58

ZAXIS 17U: Ausführung mit 3-Säulen-Schutzdach, Planierschild abgesenkt

Werte über Front Werte über Seite oder 360 Grad Einheit: 1.000 kg

Bedingungen	Lastpunkt- höhe m	Ausladung						Bei max. Reichweite		
		1,0 m		2,0 m		3,0 m				Meter
Ausleger 1,82 m	2							*0,40	0,24	2,98
Stiel 0,93 m	1			*0,70	0,42	*0,44	0,23	*0,41	0,20	3,27
Gegengewicht 120 kg	0 (Boden)			*0,81	0,39	*0,46	0,22	*0,42	0,21	3,15
Gummikette 230 mm	-1	*1,12	*1,12	*0,63	0,39			*0,42	0,28	2,58

ZAXIS 19U: Ausführung mit 3-Säulen-Schutzdach, Planierschild angehoben

Werte über Front Werte über Seite oder 360 Grad Einheit: 1.000 kg

Bedingungen	Lastpunkt- höhe m	Ausladung						Bei max. Reichweite		
		1,0 m		2,0 m		3,0 m				Meter
Ausleger 1,82 m	2					0,30	0,28	0,27	0,26	3,18
Stiel 1,13 m	1			0,53	0,49	0,29	0,27	0,24	0,22	3,44
Gegengewicht 240 kg	0 (Boden)			0,49	0,46	0,28	0,26	0,24	0,23	3,34
Gummikette 230 mm	-1	*0,94	*0,94	0,49	0,46			0,30	0,29	2,81

ZAXIS 19U: Ausführung mit 3-Säulen-Schutzdach, Planierschild abgesenkt

Werte über Front Werte über Seite oder 360 Grad Einheit: 1.000 kg

Bedingungen	Lastpunkt- höhe m	Ausladung						Bei max. Reichweite		
		1,0 m		2,0 m		3,0 m				Meter
Ausleger 1,82 m	2					*0,36	0,28	*0,36	0,26	3,18
Stiel 1,13 m	1			*0,64	0,49	*0,42	0,27	*0,38	0,22	3,44
Gegengewicht 240 kg	0 (Boden)			*0,81	0,46	*0,46	0,26	*0,39	0,23	3,34
Gummikette 230 mm	-1	*0,94	*0,94	*0,69	0,46			*0,41	0,29	2,81

● Standardausrüstung ○ Sonderausrüstung

MOTOR

Motorölfilter (Patrone)	●
Kraftstoffhauptfilter	●
Kühlmittel-Ausgleichsbehälter	●
Wasserabscheider für Kraftstoffsystem des Motors	●

HYDRAULIKSYSTEM

Hauptstromfilter	●
Hydraulisch vorgesteuerte Steuerhebel	●
Vorsteuerabschalthebel mit Neutralstartschaltung	●
Vorsteuerkreisfilter	●
Ansaugfilter	●
Schwenkwerk-Feststellbremse	●
Fahrwerk-Feststellbremse	●
Zweistufiger Fahrtrieb	●
Ventil für Zusatzkreis-Verrohrung	●

3-SÄULEN-SCHUTZDACH

Rutschsichere Trittfläche	●
Armstützen	●
Elektrische Doppelhornhupe	●
Bodenmatte	●
ROPS/OPG-Schutzdach	●
Sicherheitsgurt	●
Nebenverbraucheranschluss	●
Gefederter Sitz	●

OBERWAGEN

Gegengewicht 120 kg: ZX17U-5	●
Gegengewicht 240 kg: ZX19U-5	●

UNTERWAGEN

Verstellbarer Unterwagen	●
Gummikette 230 mm	●

ARBEITSAUSRÜSTUNG

Stiel 0,93 m: ZX17U-5	●
Stiel 1,13 m: ZX19U-5	●
Ausleger 1,82 m	●
Zusatzsteuerkreis	●
HN-Buchse	●

VERSCHIEDENES

Diebstahlsicherung*	○
---------------------	---

Standard- und Sonderausrüstung kann von Land zu Land variieren. Kontaktieren Sie diesbezüglich Ihren Hitachi-Händler.

* Hitachi Construction Machinery haftet nicht für Diebstahl; entsprechende Schutzsysteme minimieren lediglich das Diebstahlrisiko.

FÜR IHRE NOTIZEN







Hitachi Construction Machinery verfügt über eine exzellente technologische Fachkompetenz und trägt als zuverlässiger Partner mit modernsten Lösungen und Dienstleistungen zum Geschäftserfolg von Kunden auf der ganzen Welt bei.



Hitachi Umweltschutz Vision 2025

Mit seiner Umweltschutz-Vision 2025 strebt die Hitachi Group die Reduzierung ihrer jährlichen CO₂-Emissionen an. Ziel von Hitachi ist eine globale Produktion von Baumaschinen mit dem Ziel der Reduzierung der Umweltbelastung über die Betriebsdauer sämtlicher Produkte. Weiterhin ist das Unternehmen dem Bestreben einer nachhaltigen Gesellschaft verpflichtet und engagiert sich entsprechend in den drei Kernfeldern Vermeidung des Klimawandels, Recycling von Ressourcen und Stabilisierung des Ökosystems.

Geringere Umweltbelastung mit dem neuen ZAXIS

Hitachi beschreitet zur Reduzierung der CO₂-Emissionen sowie zur Bekämpfung des Klimawandels einen grünen Weg in Übereinstimmung mit LCA*. Im neuen ZAXIS kommen zahlreiche technologische Neuerungen zum Einsatz, beispielsweise der neue ECO-Modus und die Isochronregelung. Hitachi ist schon seit langer Zeit um das Recycling von Bauteilen bemüht, beispielsweise von in Wasserkühlern und Ölkühlern verbauten Aluminiumteilen. Wiederverwertbare Kunststoffteile sind speziell gekennzeichnet.

*Life Cycle Assessment – ISO 14040

Vor dem Einsatz der Maschine, einschließlich der Kommunikation, in einem anderen Land als dem Bestimmungsland sind eventuell Modifikationen erforderlich, damit sie die örtlichen Bestimmungen (einschl. Sicherheitsvorschriften) und Gesetze erfüllt. Daher dieses Fahrzeug weder exportieren noch außerhalb des Bestimmungslandes einsetzen, bevor nicht die Erfüllung der örtlichen Bestimmungen sichergestellt ist. Bei Fragen zur Einhaltung der Bestimmungen wenden Sie sich bitte an Ihren HITACHI-Händler. Diese technischen Daten können unangekündigt geändert werden.

Die Abbildungen und Fotografien zeigen die Standardmodelle und können Sonderausrüstungen, Zubehör, von Kunden modifizierte Teile, optionale Teile und alle Standardausrüstungen mit einigen Farb- und Eigenschaftsunterschieden enthalten. Lesen und verinnerlichen Sie vor Inbetriebnahme die Bedienungsanleitung, um einen einwandfreien Betrieb der Maschine zu gewährleisten.

KS-DE294EU